

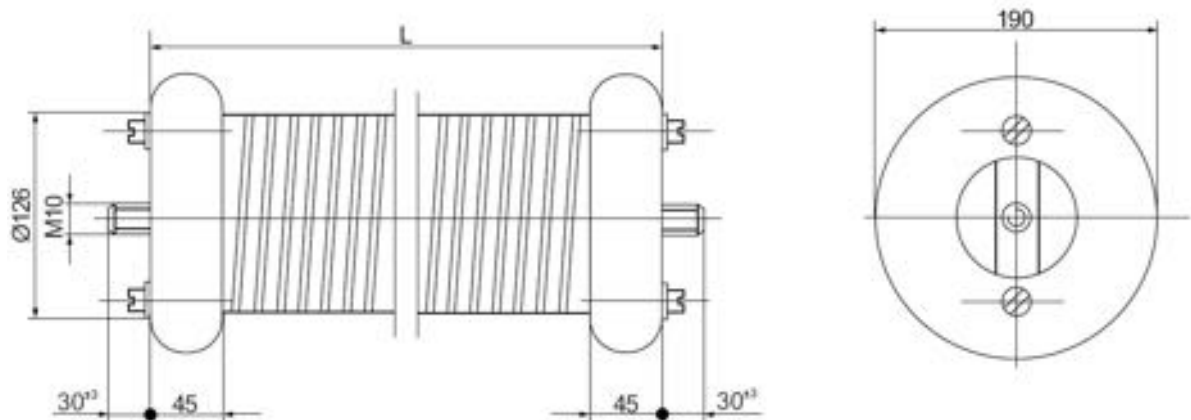


Zementierte Drahtwiderstände

Cement-coated wire wound resistors / Résistances bobinées cimentées

Ungeschützte Drahtwiderstände mit Sprühschutzkappen
 Unprotected wire wound resistors with flashover guard ferrules
 Résistances bobinées nues avec capots contre-effluve

UK



Bauform Style Modèle		UK 126 x 300	UK 126 x 400	UK 126 x 500	UK 126 x 600
Widerstandsbereich Resistance range Plage de valeurs		2R0 -	3R0 -	3R9 -	4R7 -
		430K	620K	820K	1M0
Widerstandsbereich-Toleranzen Resistance tolerances Tolérances sur la résistance		K ($\pm 10\%$), J ($\pm 5\%$)			
Nennlast Power rating Puissance nominale		450 W	600 W	800 W	1000 W
Belastbarkeit bei Dissipation at Puissance	$\vartheta_o = 200\text{ °C}$ $\vartheta_u = 40\text{ °C}$ $\vartheta_o = 250\text{ °C}$ $\vartheta_o = 300\text{ °C}$	290 W 425 W 581 W	429 W 628 W 858 W	567 W 820 W 1135 W	706 W 1033 W 1412 W
Belastbarkeit bei Dissipation at Puissance	$\vartheta_o = 200\text{ °C}$ $\vartheta_u = 70\text{ °C}$ $\vartheta_o = 250\text{ °C}$ $\vartheta_o = 300\text{ °C}$	219 W 341 W 484 W	324 W 505 W 716 W	428 W 667 W 947 W	533 W 830 W 1178 W
Grenzspannung Limiting voltage Tension limite		3000 V	4000 V	5000 V	6000 V
Zulässige Oberflächentemperatur Surface temperature limit Température limite de la surface		300°C			
Abmessungen in mm Dimensions in mm Dimensions en mm	L	313 \pm 10	413 \pm 10	513 \pm 10	613 \pm 10
Gesamt-Rillenlänge in m Total length of the groove in m Longueur totale de sillon en m		11	16	21	26

Anmerkung : ϑ_u = Umgebungstemperatur ϑ_o = Oberflächentemperatur
 Notes: Ambient temperature Surface temperature
 Nota: Température ambiante Température surface

Andere Baugrößen und Sonderausführungen auf Anfrage.

Other styles and special versions upon request.
 Autres modèles et exécutions spéciales sur demande.

Anschlussbolzen: Stahl, verzinkt; Sprühschutzkappen: Aluminium eloxiert

Bolt terminal: steel, zinc-coated; flashover guard ferrules: anodized
 Boulon-pattes: acier, zingué; capot contre-effluve: anodisées

Bestellbeispiel:

Order designation: 500 Stück UK 126 x 600 10K K
 Code de commande:

KRAH ELEKTRONISCHE BAUELEMENTE GMBH, Märkische Straße 4, 57489 Drolshagen, Telefon: 02761/701-0, Telefax: 02761/701-177

